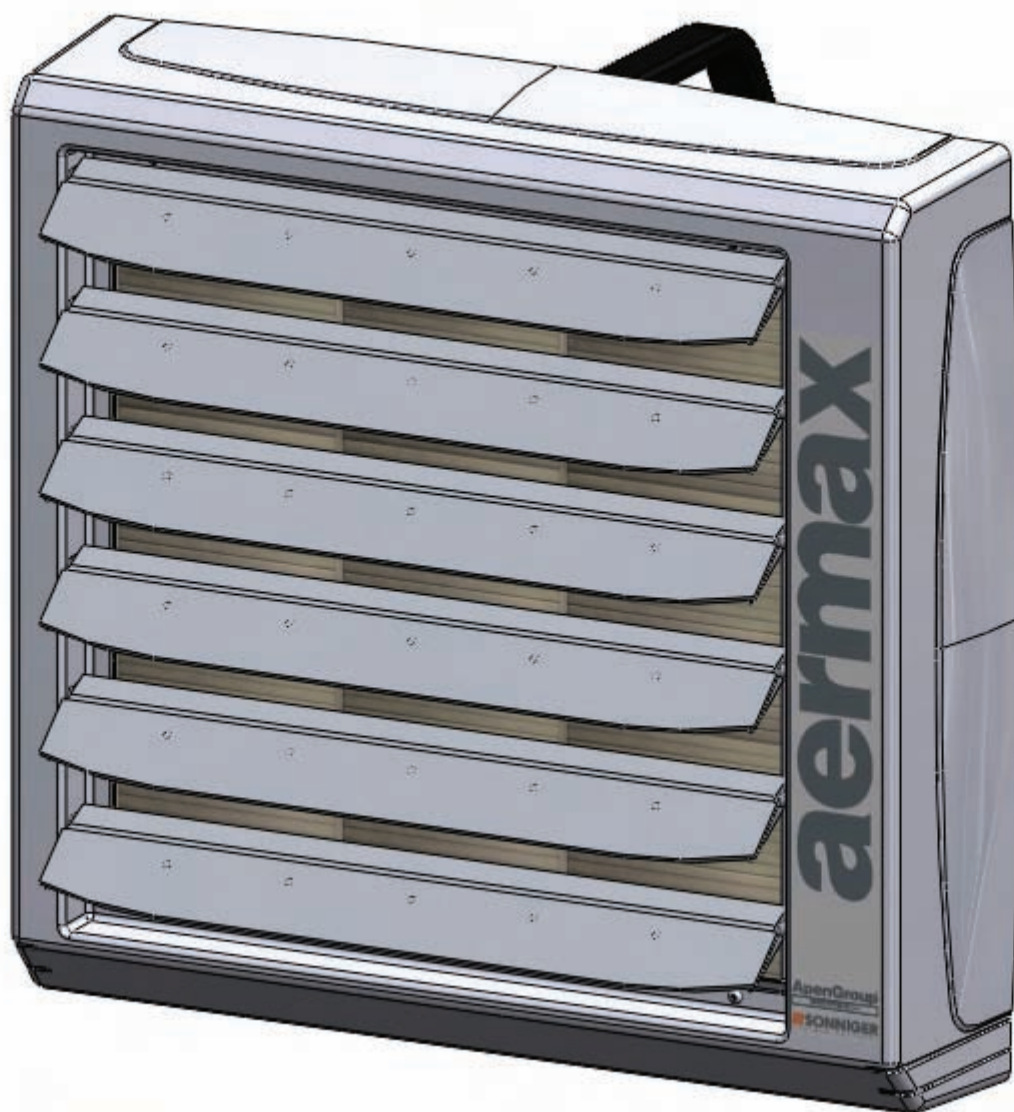


A30
A50
A60



*Руководство пользователя по
установке и техническому
обслуживанию оборудования*



Statement of Compliance

APEN GROUP S.p.A.

20060 Pessano con Bornago (MI) - ITALY
Via Isonzo, 1
Ph. +39.02.9596931
Fax +39.02.95742758
Website: <http://www.apengroup.com>

Этим документом мы заявляем, что оборудование: Водяной воздухонагреватель AERMAX был разработан и изготовлен в соответствии с предписаниями из следующих Директив ЕС:

Директива 2006/42/CE машины, оборудование;

Электромагнитная совместимость 2004/108/CE;

Директива по низкому напряжению 2006/95/CE;

Если данное оборудование было установлено в нарушение изложенных ниже рекомендаций и в несоответствии с требованиями, определёнными во вложении данного Технического Руководства, завод-изготовитель не несет ответственности.

Pessano con Bornago

Apen Group S.p.A.
The General Manager

Шокиријовица Рифановић

CODE

SERIAL

СОДЕРЖАНИЕ

РАЗДЕЛ	1.	ОБЩИЕ ПРАВИЛА	5
	1.1.	<i>Общие правила</i>	5
	1.2	<i>Идентификация тепловентилятора</i>	5
РАЗДЕЛ	2.	МЕРЫ БЕЗОПАСНОСТИ	5
	2.1	<i>Электропитание</i>	5
	2.2	<i>Использование</i>	5
	2.3	<i>Обслуживание</i>	5
РАЗДЕЛ	3.	ТЕХНИЧЕСКИЕ ХАРАКТЕРИСТИКИ	6
	3.1	<i>Таблицы параметров</i>	6
	3.2	<i>Габаритные размеры</i>	8
РАЗДЕЛ	4.	ИНСТРУКЦИЯ ПО МОНТАЖУ	9
	4.1	<i>Транспортировка и хранение</i>	9
	4.2	<i>Аксессуары для оборудования</i>	9
	4.3	<i>Установка тепловентилятора</i>	9
	4.4	<i>Монтаж тепловентилятора с консолью</i>	10
	4.5	<i>Монтаж тепловентилятора без консоли</i>	10
	4.6	<i>Подключение воды</i>	11
	4.7	<i>Электрические схемы подключения</i>	11
	4.8	<i>Клеммная колодка на двигателе вентилятора</i>	12
РАЗДЕЛ	5.	АВТОМАТИКА	12
	5.1	<i>Регулятор скорости вращения двигателя</i>	12
	5.2	<i>Примеры подключения одного или нескольких тепловентиляторов</i>	
РАЗДЕЛ	6.	ГАРАНТИЙНОЕ ОБСЛУЖИВАНИЕ	14
	6.1	<i>Гарантийная карта</i>	14
	6.2	<i>Условия гарантии на оборудование</i>	14
	6.3	<i>Срок гарантии</i>	14
	6.4	<i>Сфера действия гарантии</i>	14
	6.5	<i>Не подлежит гарантии</i>	14
	6.6	<i>Sonniger не несет ответственности за</i>	14
	6.7	<i>Рекламация</i>	14
	6.8	<i>Гарантийные обстоятельства</i>	14
РАЗДЕЛ	7.	ОБСЛУЖИВАНИЕ	15
	7.1	<i>Обслуживание</i>	15
	7.2	<i>Анализ неисправностей</i>	15
РАЗДЕЛ	8.	ЗАПЧАСТИ	16
РАЗДЕЛ	9.	РЕКЛАМАЦИОННЫЙ ПРОЦЕСС	17
	9.1	<i>Рекламационный процесс</i>	17
	9.2	<i>Рекламационный бланк</i>	17
РАЗДЕЛ	10.	КОНТАКТНЫЕ ДАННЫЕ	18

1. ОБЩИЕ ПРАВИЛА

1.1. Общие правила

Данное руководство обязательно поставляется с оборудованием.

Если это оборудование продано или передано другому владельцу, убедитесь, что руководство будет в комплекте с оборудованием, что бы новый инсталлятор/владелец имел возможность использовать данное руководство.

Изготовитель отказывается от любой ответственности (согласно условиям контракта или иначе) за ущерб, причиненный людям, животным, или объектам, в результате неправильной установки или неправильного использования, и/или несоблюдения инструкций завода-изготовителя.

Данное устройство предназначено только и исключительно для использования, для которого оно было произведено. Любое другое, неправильное или неблагоразумное использование нужно считать неподходящим и поэтому опасным. Для монтажа, эксплуатации и обслуживания агрегата, пользователь должен строго следовать инструкциям, изложенным в этом руководстве.

Любая установка, обслуживание или операции пуско-наладки должны быть выполнены только квалифицированным персоналом, имеющим специальные навыки в области отопления.

Компания «Соннигер» имеет широкую сеть авторизованных сервисных центров. Для получения информации о ближайшем сервисном центре, пожалуйста, свяжитесь с нами.

Оборудование сопровождается гарантией, условия и законность которой определены в гарантийной карте (см стр. 14). Производитель заявляет, что оборудование разработано и произведено в соответствии с соглашением с директивой по оборудованию 2006/42/ЕС.

1.2. Идентификация тепловентилятора

Тепловентиляторы идентифицируются по стикеру расположенному на задней части агрегата. Стикер содержит всю информацию, необходимую для определения модели тепловентилятора. В случае каких-либо вопросов к сервисному центру, модель и серийный номер тепловентилятора со стикера идентифицируют агрегат, который вы приобрели.

На табличке с данными также представлены основные тепловые характеристики, данные по электричеству, имя производителя со всеми ссылками и страна назначения, для которой изготовлен тепловентилятор.

2. МЕРЫ БЕЗОПАСНОСТИ

2.1. Электропитание

Тепловентилятор должен быть подключен к электрической сети с системой заземления, в соответствии с требованиями правил.

ПРЕДУПРЕЖДЕНИЕ:

- Проверьте эффективность системы заземления с помощью квалифицированного персонала.
- Удостоверьтесь, что сечение кабеля сети соответствует оцененному входному напряжению, указанному на таблице технических параметров в данном руководстве.
- Держите нулевой провод отдельным от провода фазы. Устройство может быть подключено к сети, используя клеммную коробку двигателя, только если последнее предотвращает любое перепутывание фазы и нулевых проводов.
- Сечение подводящих кабелей системы вообще, и кабельное подключение конкретной установки в частности, должны удовлетворять параметрам, показанным в таблице технических данных в данном руководстве.
- Электрические провода должны находиться вдали от источников тепла.

ВАЖНО: Главный выключатель питания с промежуток контакта переключателя, по крайней мере 3 мм должен быть установлен перед питающим кабелем. Выключатель должен быть в видимом и доступном месте и в пределах 15 метров от установки. Любая установка или обслуживание электрических компонентов и элементов должна осуществляться специально обученными и аттестованными сотрудниками.

2.2. Использование

Детям, а так же неопытным людям не допускается использовать электрооборудование или производить какие-либо работы с электрооборудованием. Должны быть соблюдены следующие меры предосторожности:

- Не касайтесь оборудования влажными руками, частями тела и/или без обуви.
- Не используйте газовые трубы, что бы заземлить электрические устройства.
- Не касайтесь горячих частей агрегата, таких как трубы горячей водой.
- Не кладите предметы на агрегат.
- Не касайтесь движущихся частей агрегата.

2.3. Обслуживание

Прежде, чем выполнить любое обслуживание или очистку агрегата, отключите электропитание и подвод теплоносителя (если необходимо), посредством главного ВКЛ\ВЫКЛ переключателя или соответствующих устройств регулирования.

В случае отказа и/или наступлении нестандартной ситуации в работе оборудования - выключите нагреватель и не пытайтесь отремонтировать его самостоятельно. Свяжитесь с местным уполномоченным сервисным центром.

Используйте только оригинальные запасные части для ремонта. Отказ выполнить вышеуказанные инструкции может поставить под угрозу безопасность работы оборудования, что приведёт к потере гарантии.

Если оборудование не используется в течение длительного времени, отключите его от теплоносителя и отключите подачу электропитания.

3. ТЕХНИЧЕСКИЕ ХАРАКТЕРИСТИКИ

В тепловентиляторах AERMAX используется многофункциональный, современный медно-алюминиевый (Cu/Al) теплообменник, осевой экономичный вентилятор и корпус из метакрилата (methacrylate ABS)

– современного синтетического полимера. В таблице ниже приведены технические параметры агрегатов и параметры теплообменников при различной температуре теплоносителя.

3.1. Таблицы параметров

Тепловентилятор		A30	A50	A60
Максимальный расход воздуха	м³/ч	6.150	5.100	4.710
Уровень шума*	дБ(А)	55,6	55,7	55,5
Максимальная температура теплоносителя	°С	105		
Максимальное рабочее давление	Бар	16		
Максимальная дальность струи воздуха	м	25		
Объем воды в теплообменнике	л	1,8	2,5	3,2
Диаметр Патрубков	"	3/4		
Диаметр лопастей вентилятора	мм	1 x 450		
Напряжение питания	В/Гц	1 x 230/50 однофазный		
Номинальная электрическая мощность	кВт	0,39 - номинальный ток 1,7А		
Потребляемый ток	А	1,59	1,64	1,65
Частота вращения двигателя	об/мин	1290	1280	1250
Класс защиты двигателя	IP	54		
Масса оборудования	кг	21	24	26
Масса с упаковкой	кг	25	28	30

*Замер на расстоянии 5 метров

AERMAX A30 A30																					
Характеристики теплоносителя °С		90/70					80/60					70/50					50/30				
Температура воздуха на входе °С		0	5	10	15	20	0	5	10	15	20	0	5	10	15	20	0	5	10	15	20
Расход воздуха 6150м³/ч (3 скорость), уровень шума 55,6 дБ(А)*																					
Тепловая мощность	кВт	31,9	29,7	27,5	25,3	23,1	27,4	25,2	23,0	20,8	18,6	22,9	20,7	18,5	16,3	14,1	13,5	11,3	9,0	6,7	3,8
Температура воздуха на выходе	°С	14,4	18,6	22,9	27,0	31,2	12,4	16,6	20,8	24,9	29,0	10,3	14,5	18,6	22,8	26,8	6,1	10,2	14,2	18,2	21,9
Расход воды	м³/ч	1,4	1,3	1,2	1,1	1,0	1,1	1,1	1,0	0,9	0,8	1,0	0,9	0,8	0,7	0,6	0,6	0,5	0,4	0,3	0,2
Гидравлическое сопротивление	кПа	18,4	16,2	14,2	12,2	10,4	14,5	12,5	10,7	8,9	7,3	10,9	9,1	7,5	6,0	4,6	4,6	3,4	2,3	1,3	0,5
Расход воздуха 4860м³/ч (2 скорость), уровень шума 53,9 дБ(А)*																					
Тепловая мощность	кВт	28,2	26,2	24,3	22,4	20,4	24,2	22,3	20,3	18,4	16,5	20,2	18,3	16,3	14,4	12,5	12,0	10,0	8,0	5,9	2,6
Температура воздуха на выходе	°С	16,1	20,3	24,4	28,5	32,5	13,8	18,0	22,0	26,1	30,1	11,5	15,6	19,7	23,7	27,7	6,8	10,8	14,7	18,5	21,6
Расход воды	м³/ч	1,3	1,2	1,1	1,0	0,9	1,1	1,0	0,9	0,8	0,7	0,9	0,8	0,7	0,6	0,6	0,5	0,4	0,4	0,3	0,1
Гидравлическое сопротивление	кПа	14,8	13,0	11,4	9,8	8,4	11,7	10,1	8,6	7,2	5,9	8,8	7,3	6,0	4,8	3,7	3,7	2,7	1,8	1,1	0,3
Расход воздуха 2265м³/ч (1 скорость), уровень шума 44,3 дБ(А)*																					
Тепловая мощность	кВт	18,3	17,1	15,8	14,5	13,3	15,8	14,5	13,2	12,0	10,7	13,2	11,9	10,7	9,4	8,1	7,8	6,5	5,1	3,5	2,1
Температура воздуха на выходе	°С	22,4	26,3	30,0	33,8	37,5	19,3	23,1	26,8	30,5	34,1	16,1	19,9	23,5	27,1	30,7	9,5	13,1	16,5	19,5	22,7
Расход воды	м³/ч	0,8	0,8	0,7	0,6	0,6	0,7	0,6	0,6	0,5	0,5	0,6	0,5	0,5	0,4	0,4	0,3	0,3	0,2	0,2	0,1
Гидравлическое сопротивление	кПа	6,9	6,1	5,3	4,6	3,9	5,5	4,7	4,0	3,4	2,8	4,1	3,5	2,8	2,3	1,8	1,8	1,3	0,8	0,4	0,2

*Замер на расстоянии 5 метров

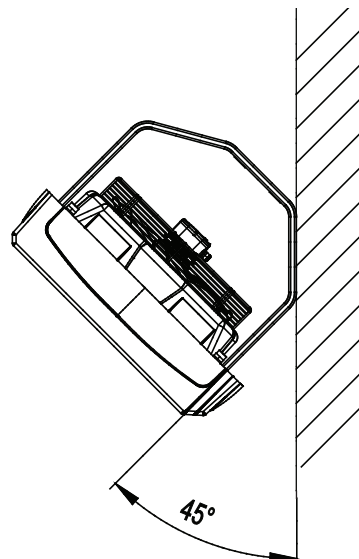
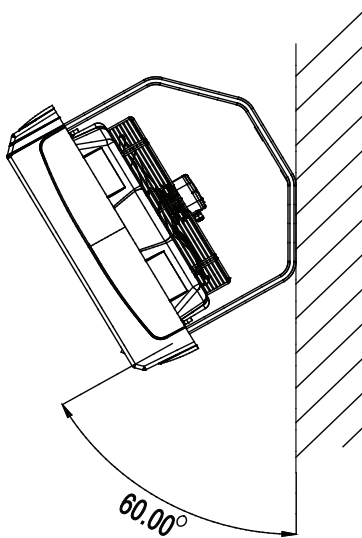
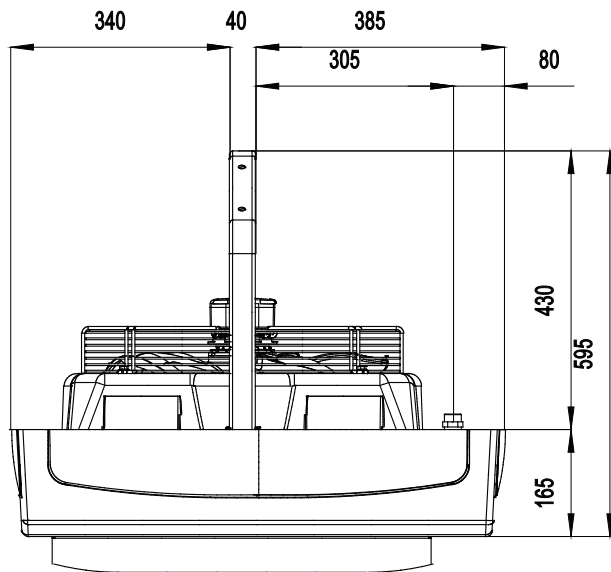
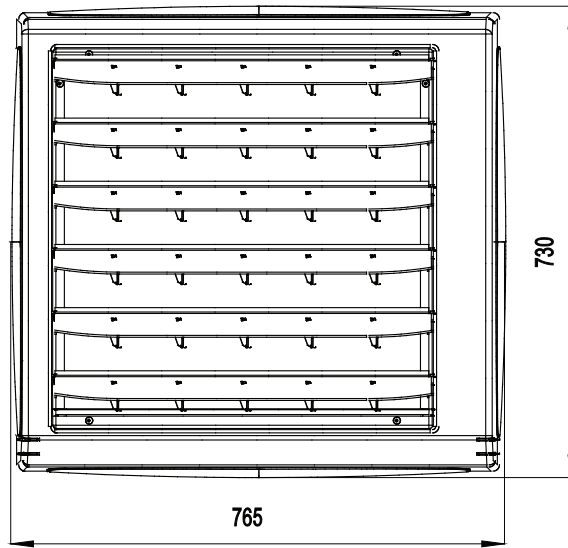
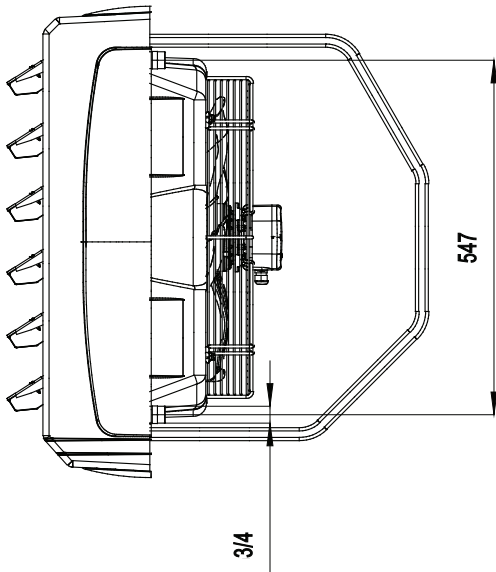
AERMAX A50																					
Характеристики теплоносителя °С		90/70					80/60					70/50					50/30				
Температура воздуха на входе °С		0	5	10	15	20	0	5	10	15	20	0	5	10	15	20	0	5	10	15	20
Расход воздуха 5100м³/ч (3 скорость), уровень шума 55,7 дБ(А)*																					
Тепловая мощность	кВт	53,3	49,7	46,0	42,4	38,8	46,1	42,4	38,8	35,2	31,6	38,8	35,2	31,5	27,9	24,3	23,8	20,2	16,5	12,7	8,7
Температура воздуха на выходе	°С	29,0	32,5	35,9	39,3	42,6	25,1	28,5	31,9	35,2	38,5	21,1	24,5	27,8	31,0	34,2	13,0	16,2	19,3	22,3	25,1
Расход воды	м ³ /ч	1,73	2,19	2,03	1,9	1,71	2,03	1,9	1,7	1,6	1,4	1,7	1,5	1,0	1,2	1,1	1,0	0,9	0,7	0,6	0,4
Гидравлическое сопротивление	кПа	33,6	29,6	25,8	22,3	19,1	26,6	23,0	19,6	16,5	13,6	20,2	16,9	1,4	11,3	8,8	9,1	6,8	4,8	3,0	1,5
Расход воздуха 4150м³/ч (2 скорость), уровень шума 52,0 дБ(А)*																					
Тепловая мощность	кВт	47,2	43,9	40,7	37,5	34,3	40,8	37,6	34,4	31,2	28,0	34,4	31,1	27,9	24,7	21,6	21,1	17,1	14,6	11,3	7,6
Температура воздуха на выходе	°С	31,6	34,9	38,2	41,4	44,6	27,3	30,6	33,8	37,0	40,1	23,0	26,2	29,4	32,5	35,5	14,1	17,2	20,1	23,0	25,5
Расход воды	м ³ /ч	2,1	1,9	1,8	1,7	1,5	1,8	1,7	1,5	1,4	1,2	1,5	1,4	0,9	1,1	1,0	0,9	0,8	0,7	0,5	0,3
Гидравлическое сопротивление	кПа	27,0	23,8	20,8	17,9	15,3	21,4	18,5	15,8	13,3	11,0	16,3	13,7	1,2	9,1	7,1	7,4	5,5	3,8	2,4	1,2
Расход воздуха 1900м³/ч (1 скорость), уровень шума 40,6 дБ(А)*																					
Тепловая мощность	кВт	28,7	26,7	24,7	22,8	20,8	24,9	22,9	20,9	19,0	17,0	21,0	19,0	17,1	15,1	13,2	13,0	11,0	8,9	6,7	3,8
Температура воздуха на выходе	°С	41,9	44,7	47,4	50,1	52,7	36,3	39,0	41,7	44,2	46,7	30,6	33,3	35,8	38,3	40,7	18,9	21,3	23,5	25,4	26,0
Расход воды	м ³ /ч	1,3	1,2	1,1	1,0	0,9	1,1	1,0	0,9	0,8	0,8	0,9	0,8	0,8	0,7	0,6	0,6	0,5	0,4	0,3	0,2
Гидравлическое сопротивление	кПа	11,2	9,8	8,6	7,4	6,3	8,9	7,7	6,6	5,5	4,6	6,8	5,7	4,7	3,8	3,0	3,1	2,3	1,6	1,0	0,4

*Замер на расстоянии 5 метров

AERMAX A60																					
Характеристики теплоносителя °С		90/70					80/60					70/50					50/30				
Температура воздуха на входе °С		0	5	10	15	20	0	5	10	15	20	0	5	10	15	20	0	5	10	15	20
Расход воздуха 4710м³/ч (3 скорость), уровень шума 55,5 дБ(А)*																					
Тепловая мощность	кВт	61,9	57,6	53,4	49,2	45,0	53,6	49,4	45,2	41,0	36,9	45,3	41,1	36,9	32,7	28,6	28,2	24,0	19,7	15,4	10,7
Температура воздуха на выходе	°С	36,4	39,5	42,6	45,6	48,5	31,6	34,6	37,6	40,5	43,3	26,7	29,6	32,5	35,3	38,1	16,6	19,4	22,0	24,6	26,8
Расход воды	м ³ /ч	2,73	2,54	2,36	2,17	1,99	2,36	2,17	1,99	1,80	1,62	1,98	1,80	1,62	1,43	1,25	1,23	1,04	0,86	0,67	0,47
Гидравлическое сопротивление	кПа	31,2	27,5	24,0	20,7	17,7	24,8	21,4	18,3	15,4	12,7	18,9	15,9	13,1	10,6	8,3	8,7	6,5	4,6	3,0	1,6
Расход воздуха 3750м³/ч (2 скорость), уровень шума 52,0 дБ(А)*																					
Тепловая мощность	кВт	53,6	49,9	46,2	42,6	39,0	46,5	42,9	39,1	35,5	32,0	39,3	35,6	32,0	28,4	24,8	24,5	20,8	17,1	13,3	9,2
Температура воздуха на выходе	°С	39,6	42,6	45,4	48,2	51,0	34,4	37,6	40,0	42,7	45,4	29,0	31,8	34,5	37,2	39,7	18,1	20,7	23,1	25,4	27,3
Расход воды	м ³ /ч	2,4	2,2	2,0	1,9	1,7	2,0	2,2	1,7	1,6	1,4	1,7	1,6	1,4	1,2	1,1	1,1	0,9	0,8	0,6	0,4
Гидравлическое сопротивление	кПа	24,2	21,3	18,6	16,0	13,7	19,2	17,3	14,2	11,9	9,9	14,7	12,3	10,2	8,2	6,5	6,8	5,1	3,6	2,3	1,2
Расход воздуха 1750м³/ч (1 скорость), уровень шума 39,6 дБ(А)*																					
Тепловая мощность	кВт	32,0	29,8	27,5	25,4	23,2	27,8	25,6	23,4	21,2	19,1	23,6	21,4	19,2	17,0	14,9	14,8	12,5	10,2	7,8	4,9
Температура воздуха на выходе	°С	50,7	53,0	55,3	57,4	59,6	44,1	46,3	48,5	50,5	52,5	37,3	39,5	41,5	43,5	45,4	23,4	25,2	26,8	28,0	28,3
Расход воды	м ³ /ч	1,4	1,3	1,2	1,1	1,0	1,2	1,1	1,0	0,9	0,8	1,0	0,9	0,8	0,8	0,7	0,6	0,5	0,5	0,3	0,2
Гидравлическое сопротивление	кПа	9,7	8,5	7,4	6,4	5,5	7,7	6,7	5,7	4,8	4,0	5,9	5,0	4,1	3,3	2,6	2,8	2,1	1,4	0,9	0,4

*Замер на расстоянии 5 метров

3.2. Габаритные размеры



4. ИНСТРУКЦИЯ ПО МОНТАЖУ

Инструкция по установке и настройке тепловентилятора предназначена только для квалифицированного персонала.

4.1. Транспортировка и хранение

Тепловентиляторы поставляются упакованные в картонные коробки и обтянутые полиэтиленовой пленкой.

Выгрузив агрегаты из транспорта, переместите их к месту установки с использованием оборудования, подходящего для веса данного оборудования (например автопогрузчика).

Агрегаты должны храниться в помещении, защищенном от дождя и повышенной влажности.

Примечание: температура хранения тепловентилятора не должна опускаться ниже -15°C.

Любые работы по транспортировке и перемещению оборудования должны выполняться квалифицированным персоналом, при соблюдении основных правил безопасности.

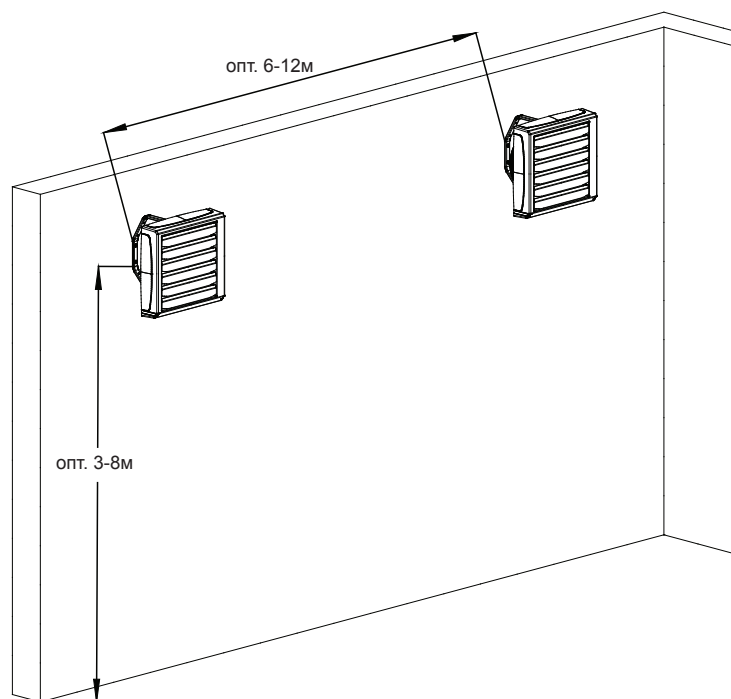
Все материалы составляющие упаковочную тару, после распаковки оборудования, должны быть утилизированы в соответствии с правилами.

После открытия коробки, убедитесь в том, что оборудование и комплектующие не были повреждены. При обнаружении повреждений или отсутствия каких-либо частей или комплектующих, пожалуйста, сообщите об этом продавцу.

Обращаем Ваше внимание на то, что Производитель не несет ответственности за ущерб, причиненный во время транспортировки оборудования.

4.2. Аксессуары для оборудования

Каждое устройство поставляется в следующей комплектации:

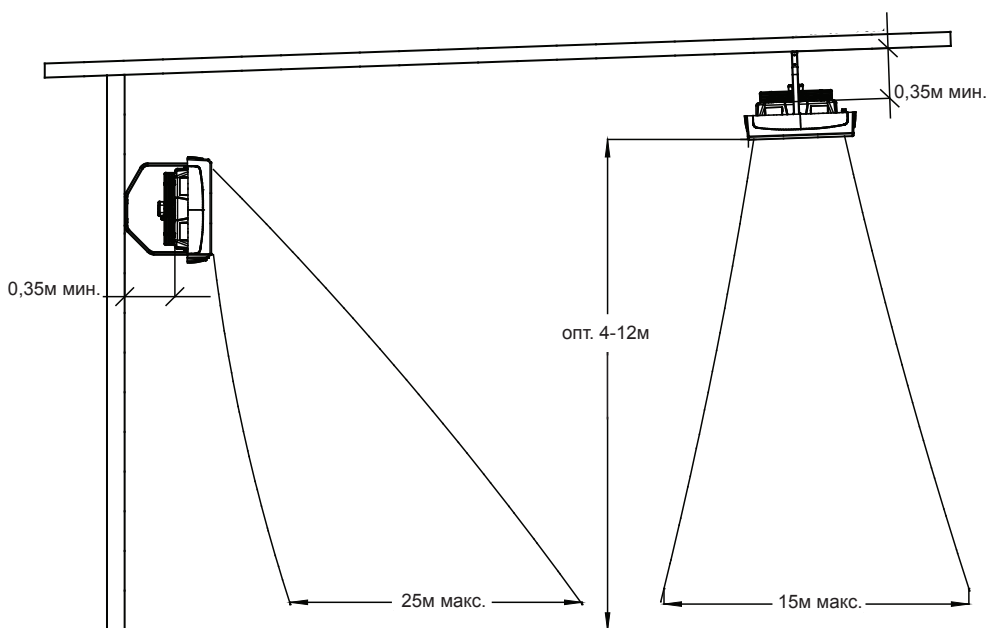


- Тепловентилятор в сборе
- Монтажная консоль
- Набор винтов, гаек и шайб для установки агрегата с помощью консоли. Набор не включает винты и гайки для крепежа консоли к потолку или стене.

4.3. Установка тепловентилятора

Перед установкой тепловентилятора необходимо подробно изучить инструкцию по монтажу данного оборудования. Тепловентилятор может быть смонтирован в вертикальном положении на стене, либо в горизонтальном на потолке.

Оптимальное расстояние между двумя тепловентиляторами, для правильного распределения потоков теплого воздуха должно быть от 6 до 12 метров.



Оптимальная высота установки агрегатов составляет от 3 до 8 метров в вертикальном положении и от 4 до 12 метров в горизонтальном.

При установке агрегата на других высотах, необходимо отрегулировать тепловой воздушный поток для обеспечения правильного распределения воздуха и комфортности работы людей или оборудования в отапливаемой зоне с помощью жалюзи.

4.4. Монтаж тепловентилятора с консолью

1. Монтажная консоль может быть смонтирована на любой опоре обеспечивающей стабильное и надежное крепление.

2. Сделайте два отверстия в стене на расстоянии 130 мм друг от друга, в том месте стены, где будет установлен агрегат.

3. Чтобы закрепить консоль (1), используйте винты с максимальным диаметром М10.

Примечание: Убедитесь что винты для крепежа к стене (не поставляются в комплекте) подходят для типа стены и веса агрегата.

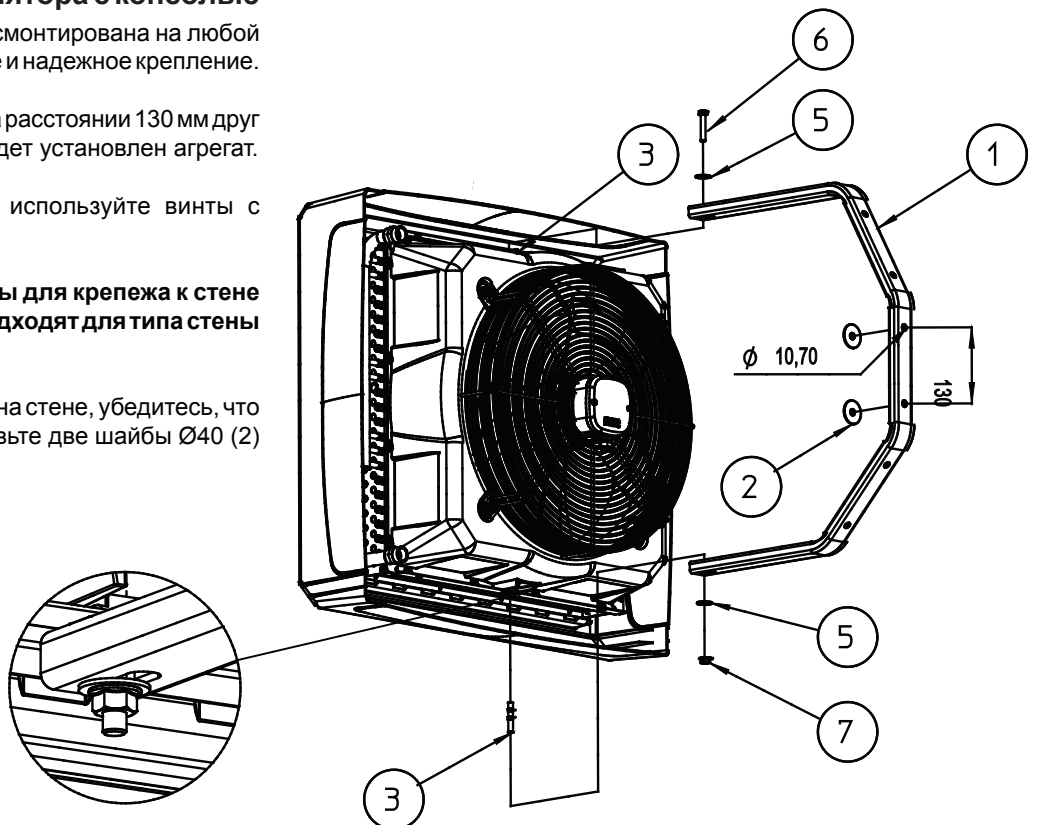
3. Установите консоль вертикально на стене, убедитесь, что она выровнена по вертикали. Вставьте две шайбы Ø40 (2) (поставляются в комплекте).

4. Затянуть винт ØМ8 (3) зафиксировав консоль в нижней части агрегата.

5. Закрепите агрегат на консоли, вставив стержень в отверстие в верхней части консоли, а затем с помощью винта (6) зафиксируйте агрегат.

6. Зафиксируйте консоль, используя гайку М8 (5), (7).

7. Использование гаек является обязательным, для предотвращения отсоединения, перекоса агрегата.

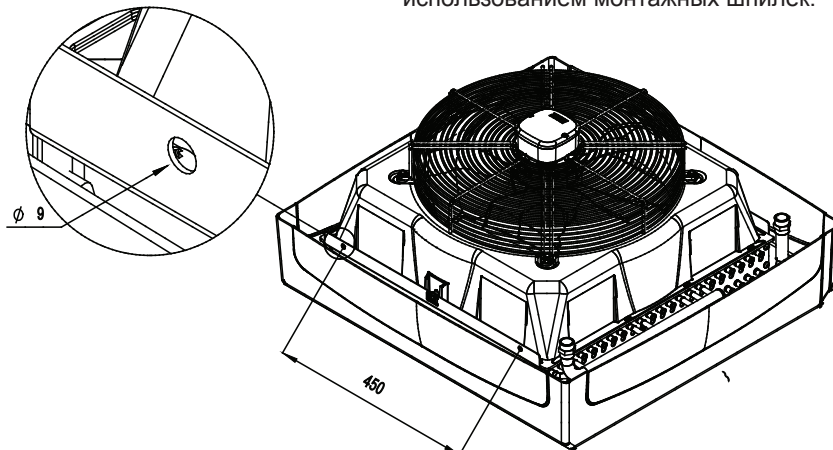


4.5. Монтаж тепловентилятора без консоли

Тепловентилятор может быть установлен без использования монтажной консоли поставляемой в стандартной комплектации. Для этого у агрегата имеются по два отверстия в верхней и нижней части, которые могут быть использованы

для установки агрегата. Винты для данного вида установки в комплекте не предусмотрены.

Монтаж без консоли производится тогда, когда агрегат размещают под потолком в горизонтальном положении, с использованием монтажных шпилек.



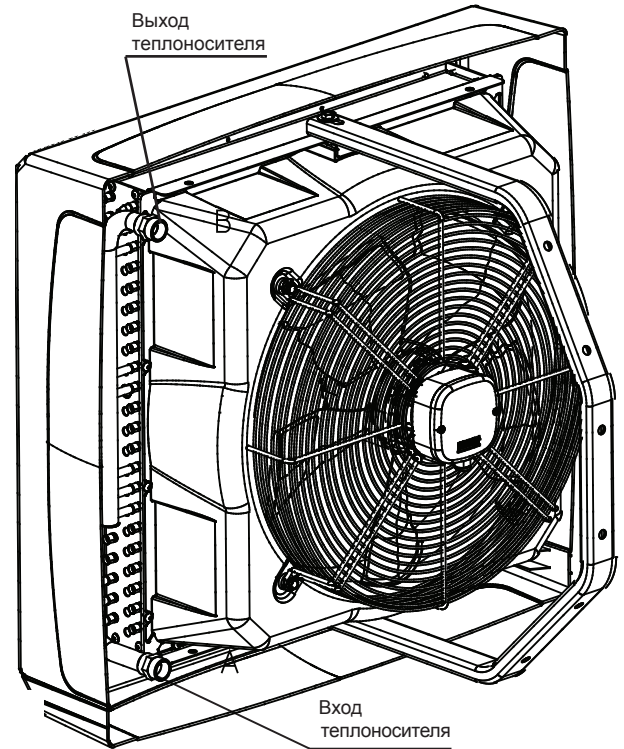
4.6. Подключение воды

Включите тепловентилятор к трубам системы отопления. Убедитесь, что подача и отвод воды идет по соответствующим патрубкам. Воздух должен быть удален из системы путем установки воздушных клапанов в самой высокой точке системы.

Установите шаровые краны до подающего и после отводящего патрубков, это необходимо для изоляции агрегата от общей системы отопления для последующего демонтажа или технического обслуживания.

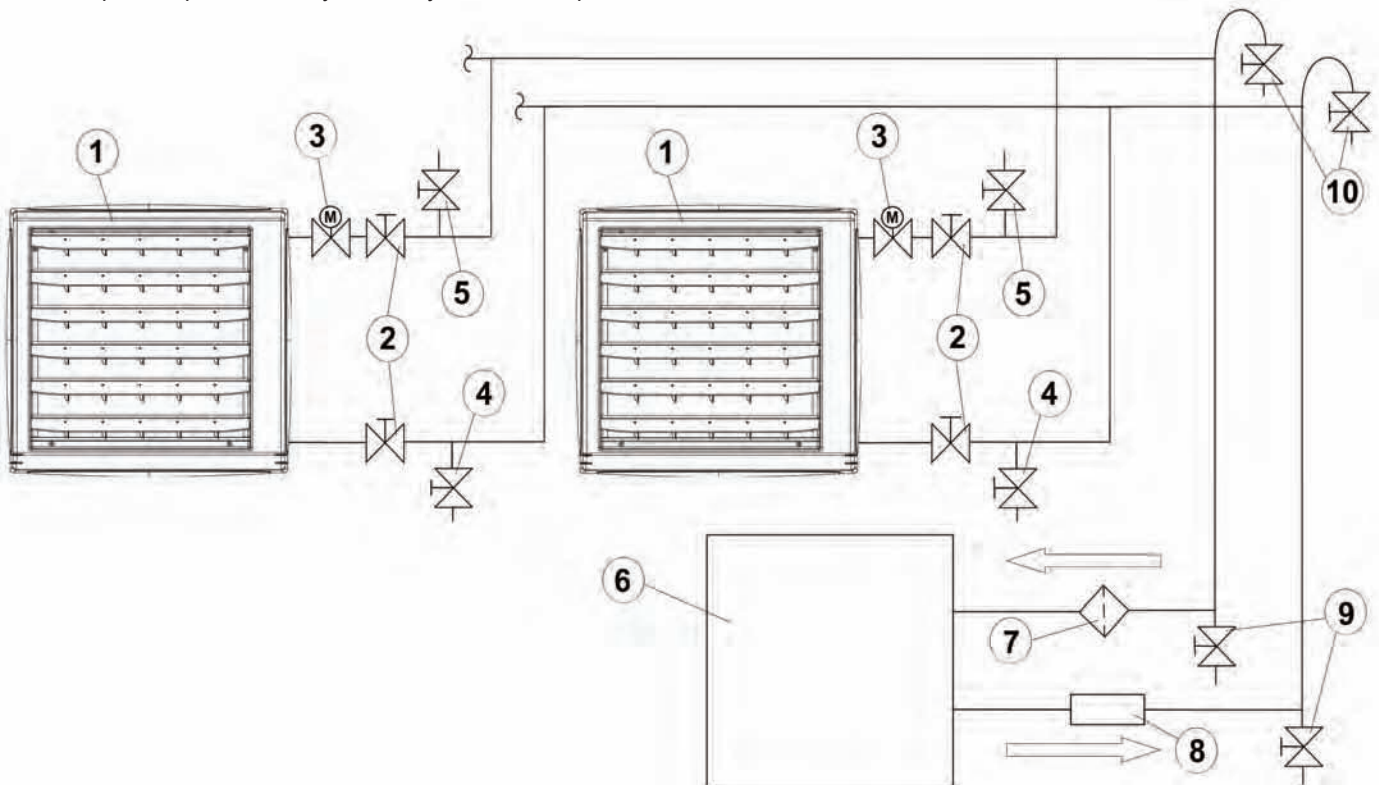
Рекомендуется использовать гибкие шланги для подвода воды к патрубкам (не поставляются в комплекте). Установите подходящие по сечению прокладки на стыки гидравлического контура. Гибкие шланги дают большие преимущества для установки агрегата, а также гасят вибрацию от труб. Так же возможен поворот агрегата по горизонтали до 120 градусов. Рекомендуем установить фильтр грубой очистки для защиты устройства от попадания песка и мусора. Фильтры должны быть установлены перед любым устройством установки на подающем трубопроводе.

Примечание: Перед подключением патрубков убедитесь, что трубы очищены. Если система старая, обязательна очистка труб перед подключением тепловентилятора.



4.7. Пример обвязки по воде

- | | |
|--|--|
| 1. Тепловентилятор | 6. Котел |
| 2. Шаровой кран для отсечения теплообменника от магистрали теплоносителя | 7. Циркуляционный насос |
| 3. Клапан с сервоприводом | 8. Фильтр грубой очистки |
| 4. Шаровой кран для слива воды из теплообменника | 9. Шаровой кран для слива воды из магистрали |
| 5. Шаровой кран для выпуска воздуха из магистрали | 10. Шаровой кран для выпуска воздуха из магистрали |



4.8. Электрические схемы подключения

Агрегат должен быть правильно подключен к электрической сети с системой заземления, в соответствии с требованиями правил.

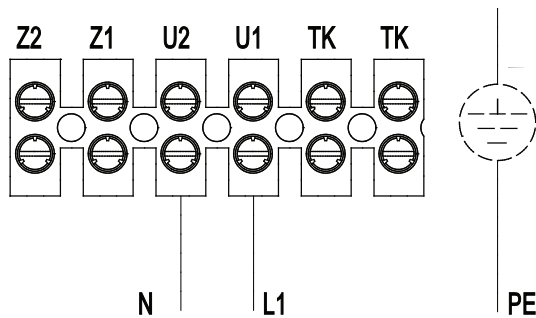
Кабель однофазный 230В с нейтральным проводом. Фаза и нейтральные кабели могут быть заменены.

Калибровка электрических соединений в целом, должна соответствовать диаметрам кабеля (см. таблицу технических данных). Держите электрические кабели вдали от источников тепла.

Диаметр кабеля: фаза, ноль и заземляющие провода и А30, А50, А60: 1,0 мм².

ПРИМЕЧАНИЕ: Главный выключатель (переключатель) должен быть установлен перед обогревателем с соответствующей электрической защитой.

4.9. Клеммная колодка на двигателе вентилятора



5. АВТОМАТИКА

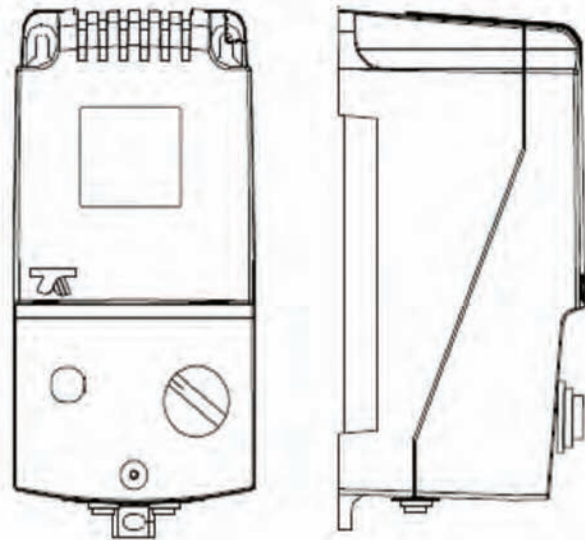
5.1. Регулятор скорости вращения двигателя

ТЕХНИЧЕСКИЕ ХАРАКТЕРИСТИКИ:

- Электрическая сеть 230 В, переменный ток $\pm 10\%$ 50/60 Гц;
- 3-х ступенчатое регулирование частоты вращения;
- Выходное напряжение 230V-170V-110V;
- Индикатор включения питания;
- Класс защиты IP54;
- Тепловая защита;
- Рабочая температура до 40°C;
- Регулятор предназначен для настенного монтажа.

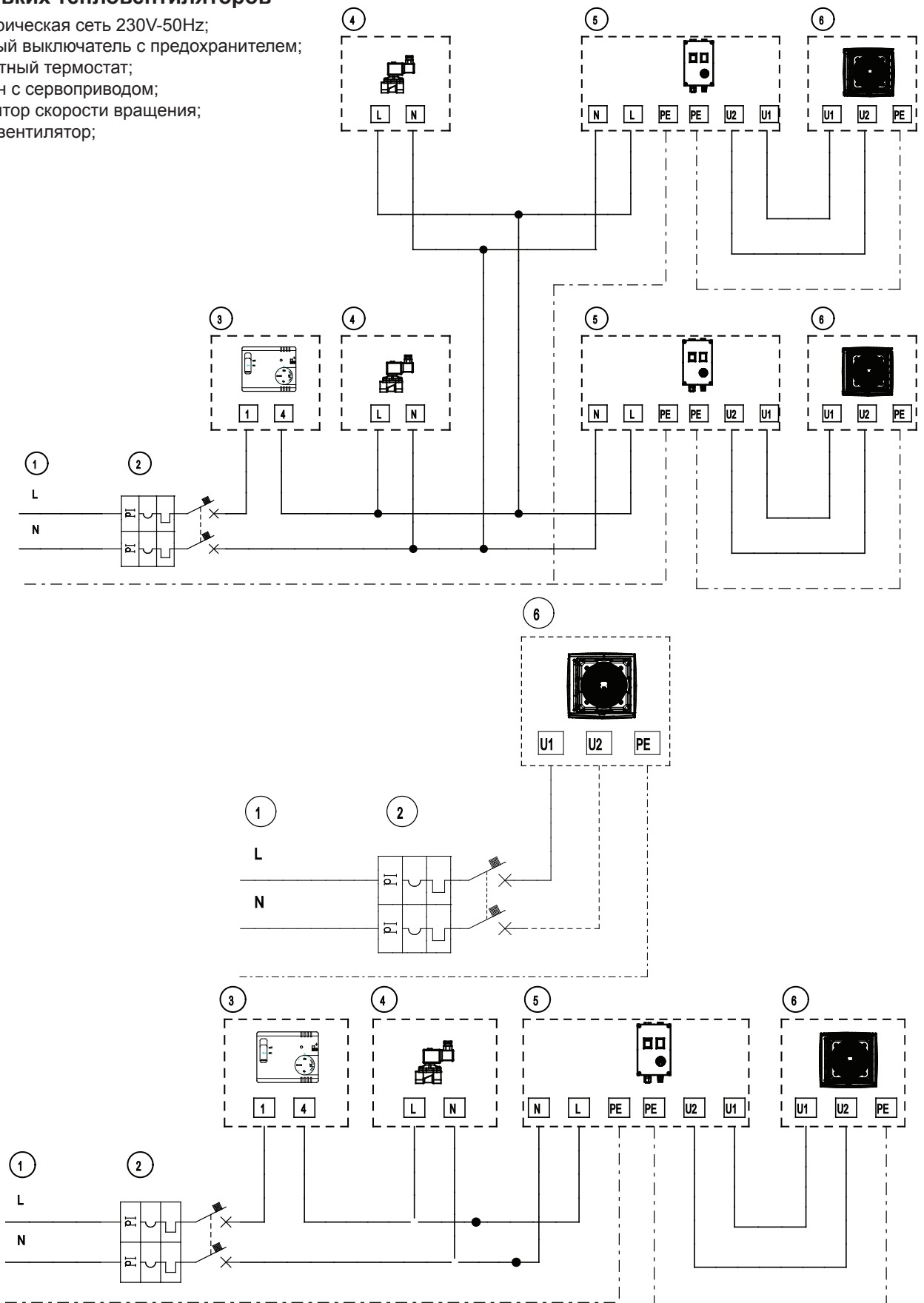
ТРЕБОВАНИЯ:

Вы можете подключить не более одного теплового вентилятора к регулятору. При необходимости, каждый агрегат должен иметь свой собственный регулятор. Силовые кабели должны иметь минимальное сечение 3x1,5 мм².



5.2. Примеры подключения одного или нескольких тепловентиляторов

1. Электрическая сеть 230V-50Hz;
2. Главный выключатель с предохранителем;
3. Комнатный термостат;
4. Клапан с сервоприводом;
5. Регулятор скорости вращения;
6. Тепловентилятор;



7. ОБСЛУЖИВАНИЕ

7.1. Обслуживание

Теплообменник теплоventильатора следует регулярно очищать от грязи и жира. В зимний сезон, теплообменник должен быть очищен с помощью сжатого воздуха с передней стороны агрегата (устройство не должно быть разобрано). Обратите внимание на ламели теплообменника, так как они легкодеформируемые. Если ламели согнуты, выпрямите их.

Теплообменник не имеет противопожарной защиты. При температуре ниже 0°C возможна разморозка теплообменника. Если теплоventильатор используется в среде, где возможно, что температура может опуститься ниже 0°C, необходимо добавить антифриз в воду в сети. Антифриз должен быть совместим с материалом, из которого сделан теплообменник (медь) и все другие компоненты водной системы, и должен быть разбавлен водой из системы в соотношении, указанным заводом-изготовителем.

7.2. Анализ неисправностей

Неисправность	Решение
Течь теплообменника	<ul style="list-style-type: none"> Для предотвращения прокрутки патрубков при подключении к ним трубопровода, необходимо использование двух ключей; Потери воды могут быть связаны с механическими повреждениями в теплообменнике во время транспортировки, в случае разморозки, ли бо во время первого запуска; Температура и давление теплоносителя не должны превышать допустимой нормы; Содержание в воде незамерзающего компонента теплоносителя не должно быть агрессивно для алюминия и меди; Проверить возможность работы агрегата в агрессивной среде (например, высокая концентрация аммиака в воздухе);
Высокий шум вентилятора	<ul style="list-style-type: none"> При установке агрегата должно быть соблюдено минимальное расстояние от стены/потолка равное 0,35м. Проверьте правильность электрических подключений. Все подключения должны выполняться квалифицированным персоналом; Входные параметры напряжения питания и тока должны соответствовать значениям указанным в данном руководстве; Использование регулятора скорости не предусмотренного данным руководством не гарантирует правильной работы двигателя; В случае возникновения шума при работе двигателя на низкой скорости проверить не поврежден ли регулятор; Возникновение шума при работе на высокой скорости является нормальным фактором, являющимся следствием аэромеханической работы вентилятора в случае возникновения дроселирования выхода воздуха;
Не работает двигатель вентилятора	<ul style="list-style-type: none"> Проверьте правильность электрических подключений. Все подключения должны выполняться квалифицированным персоналом; Параметры напряжения питания и тока на клеммной колодке двигателя вентилятора должны соответствовать значениям указанным в данном руководстве; Проверьте напряжение в проводе РЕ, а также правильность подключения провода N к двигателю вентилятору или регулятору;
Повреждения корпуса	<ul style="list-style-type: none"> Необходимо выяснить в какой момент возникли повреждения: примечания в транспортных документах, товарной накладной, состояние упаковки. В случае обнаружения повреждений, для выявления причины их возникновения необходимо предоставить фотографии агрегата и/или упаковки по адресу russia@sonniger.com и связаться с нами
Не работает регулятор	<ul style="list-style-type: none"> Проверьте правильность электрических подключений. Все подключения должны выполняться квалифицированным персоналом; 1 регулятор должен быть подключен только к одному агрегату; Проверьте работу агрегата при подключении без регулятора ("напрямую");