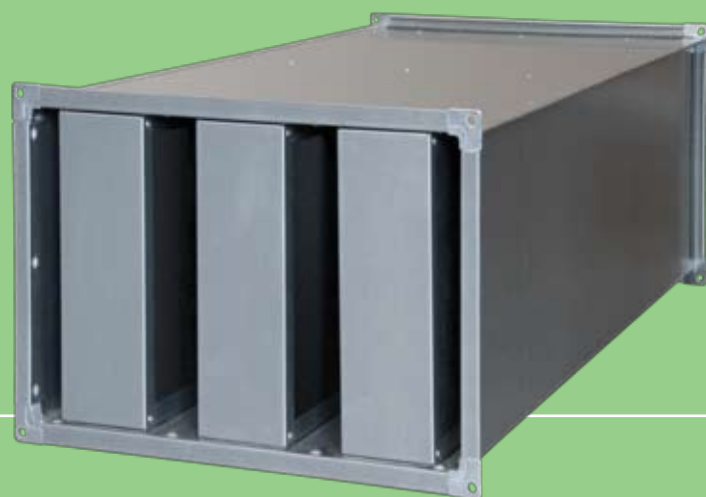


• ШУМОГЛУШИТЕЛИ НК



НК

60-35

● Типовое обозначение шумоглушителя

● Присоединительные размеры фланца, см

ПРИМЕНЕНИЕ

Пластинчатые шумоглушители предназначены для снижения аэродинамического шума, возникающего при работе вентиляторных секций и распространяющегося по воздуховодам систем вентиляции и кондиционирования воздуха.

КОНСТРУКЦИЯ И МАТЕРИАЛЫ

Шумоглушители НК представлены десятью типоразмерами.

Корпус шумоглушителя изготовлен из оцинкованного стального листа. Внутри корпуса расположено от 2-х до 5-ти шумопоглощающих пластин в зависимости от типоразмера.

Шумопоглощающие пластины состоят из негорючей базальтоволокнистой минеральной ваты, обтянутой войлоком для предотвращения выдувания частиц.

Рабочий диапазон температур проходящего воздуха от -40°C до +70°C.

МОНТАЖ

Шумоглушители устанавливаются в любом положении.

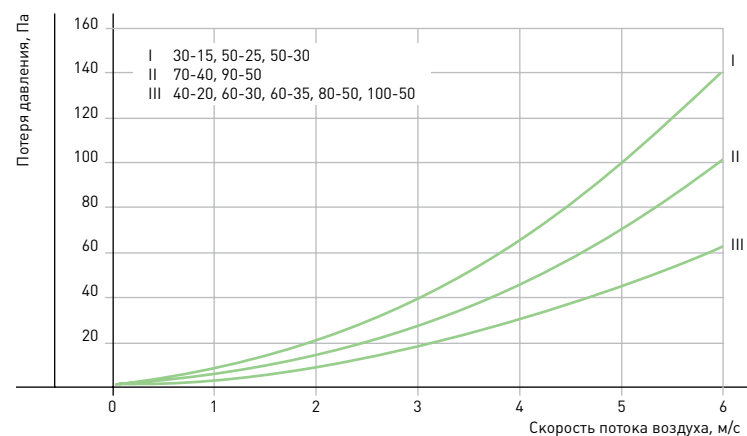
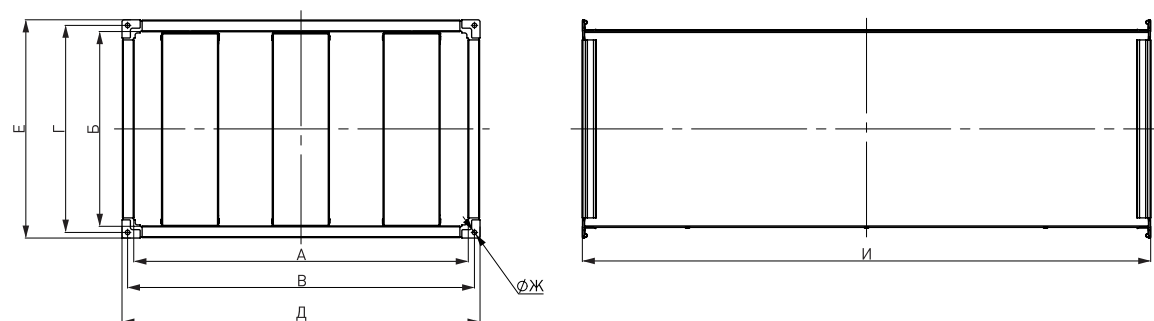
Для достижения максимальных характеристик шумопоглощения рекомендуется перед шумоглушителем предусмотреть прямолинейный участок воздуховода длиной не менее 1 м.



ШУМОГЛУШИТЕЛИ НК



Шумоглушитель	А, мм	Б, мм	В, мм	Г, мм	Д, мм	Е, мм	Ж, мм	И, мм	Масса, кг	Число пластин	Толщина пластин, мм
NK 30-15	300	150	320	170	340	190	9	1014	16	3	50
NK 40-20	400	200	420	220	440	240			26	2	100
NK 50-25	500	250	520	270	540	290			27	3	100
NK 50-30	500	300	520	320	540	340			30	3	100
NK 60-30	600	300	620	320	640	340			32	3	100
NK 60-35	600	350	620	370	640	390			37	3	100
NK 70-40	700	400	720	420	740	440	48	4	100		
NK 80-50	800	500	820	520	840	540	58	4	100		
NK 90-50	900	500	930	530	960	560	11	1016	64	5	100
NK 100-50	1000	500	1030	530	1060	560			70	5	100



• ШУМОГЛУШИТЕЛИ НК

Шумоглушитель	Шумоподавление (дБ) в диапазонах частот (Гц)							
	63	125	250	500	1000	2000	4000	8000
NK 30-15	2,0	4,0	7,0	16,0	28,0	36,0	35,0	27,0
NK 40-20	24,2	19,8	16,6	25,1	32,8	45,5	39,7	32,8
NK 50-25	22,7	19,2	18,8	28,4	39,9	47,3	51,8	49,0
NK 50-30	25,6	20,1	21,7	33,0	41,8	52,2	53,3	54,9
NK 60-30	21,2	17,0	17,3	28,8	37,4	48,3	44,4	35,7
NK 60-35	16,7	14,6	14,3	24,5	37,6	49,1	41,6	42,0
NK 70-40	20,6	16,6	19,2	31,5	42,9	51,9	54,5	49,4
NK 80-50	19,4	14,4	17,6	22,8	40,7	51,8	50,8	39,5
NK 90-50	20,5	15,8	20,1	29,4	46,5	54,1	55,3	44,8
NK 100-50	18,8	14,6	17,3	23,4	41,2	52,0	51,1	40,3

